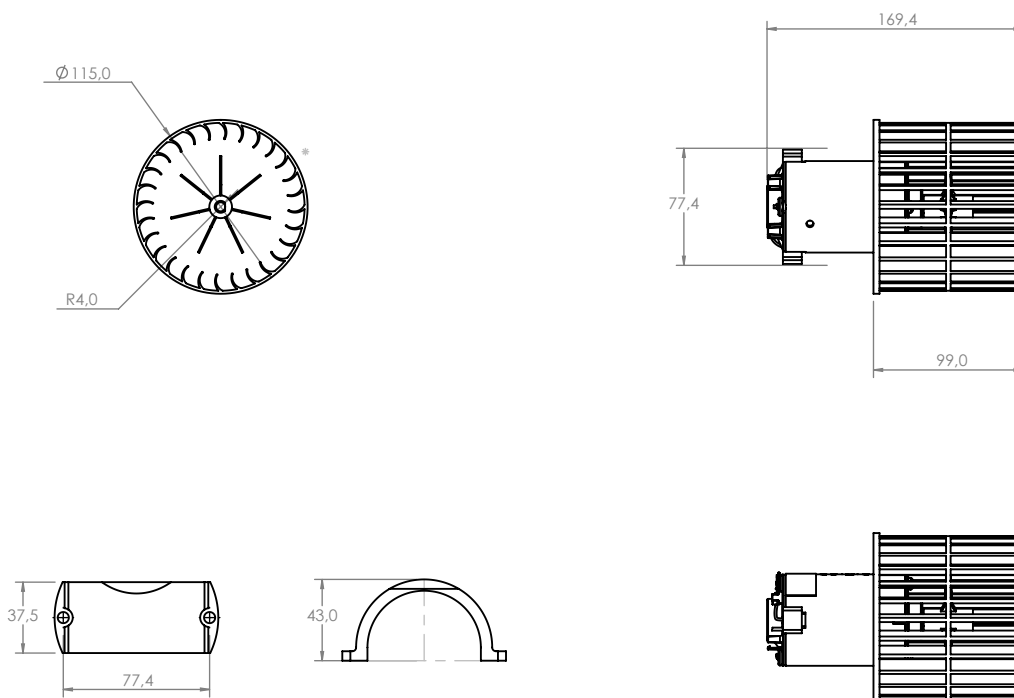


Technical  
Drawing

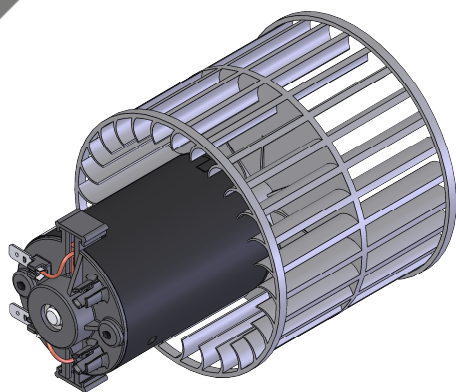
Desenho  
Técnico



Technical  
Specification

Especificação  
Técnica

Imagem  
Ilustrativa



101211612

Valores Nominais	
Tensão (V)	13

Pressão Static Pressione mm H2O	Vazão de ar Airflow Caudal de aire m³/h	Corrente elétrica Electric current Corrient elétrica A
70,00	0	5,60
60,00	240	7,60
50,00	327	9,20
40,00	391	11,40
30,00	443	13,00
20,00	508	14,50
10,00	527	15,30
0,00	556	16,40

101211624

Valores Nominais	
Tensão (V)	27

Pressão Static Pressione mm H2O	Vazão de ar Airflow Caudal de aire m³/h	Corrente elétrica Electric current Corrient elétrica A
70,00	0	4,00
60,00	247	5,30
50,00	327	5,30
40,00	404	6,30
30,00	452	7,00
20,00	501	7,40
10,00	535	7,90
0,00	564	8,50

**NOTAS:**

- 1 velocidade
- Dados obtidos em voluta Imobras
- Acompanha abraçadeira 200103001
- Peso: 1 Kg

**GRADES:**

- 1 speed
- Data obtained in scroll Imobras
- Accompany clamp 200103001
- Weight 1KG